

DESCRIZIONE

Le valvole per vuoto serie EV sono prodotte solo nelle funzioni 3/2 N.A. e 3/2 N.C. con azionamento elettropneumatico indipendente. La loro funzione è quella di intercettare la pressione o il vuoto aprendo o chiudendo i passaggi al fluido. Alimentando la valvola dal "3" si avrà la versione NA.

2

CARATTERISTICHE TECNICHE

Pressione di esercizio	-1 bar ÷ 10 bar
Pressione di pilotaggio pneumatico	3 ÷ 10 bar
Temperatura di esercizio	-20 ÷ +50 °C
Temperatura Fluido	+50°C max
Connessioni di lavoro	G 1/8 - G 1/4 - G 3/8 - G 1/2 - G 3/4 - G 1 - G 1½ - G 2
Bobine	G 1/8: WE3A - vedi bobine pag. 2.109 G 1/4 - G 3/8: USB - vedi cap. bobine pag. 2.17 G 1/2 ÷ G2: WE2A - vedi bobine pag. 2.109
Connettori elettrici	USR102/N9 - vedi cap. connettori pag. 2.18 ULR1B - vedi cap. connettori pag. 2.18



CARATTERISTICHE COSTRUTTIVE

Fondelli	Alluminio anodizzato
Corpo	Alluminio
Molle	Acciaio INOX
Cannotto	Ottone nichelato
Nucleo	Acciaio INOX
Pistone	Alluminio
Membrana e otturatore	Poliuretano

3 VIE AD AZIONAMENTO ELETTROPNEUMATICO INDIPENDENTE

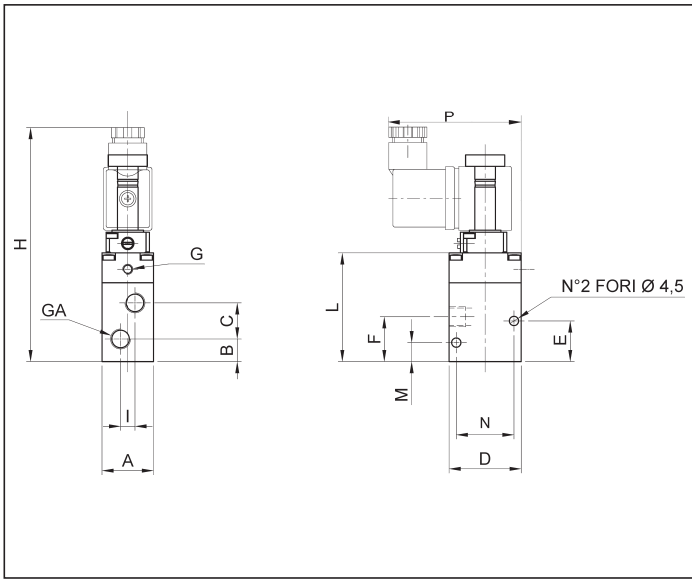
Simbologia	Funzione	Comandi		Tempi di risposta (ms) P.A. 6 bar		Portata vuoto a 755 mmHG (m³/h)	Connessioni di lavoro	Peso (g)	SIGLA*
		Azionamento	Riposizionamento	Azionamento	Riposizionamento				
	3/2 N.C. - 3/2 N.A.	Elettropneumatico indipendente	Molla meccanica	15	25	1,5	G 1/8	163	EV8
	3/2 N.C. - 3/2 N.A.			18	28	4	G 1/4	462	EV4
	3/2 N.C. - 3/2 N.A.			18	28	10	G 3/8	451	EV3
	3/2 N.C. - 3/2 N.A.			20	40	20	G 1/2	780	EV2
	3/2 N.C. - 3/2 N.A.			20	40	20	G 3/4	750	EV6
	3/2 N.C. - 3/2 N.A.			20	45	35	G 1	1212	EV1
	3/2 N.C. - 3/2 N.A.			60	40	180	G 1½	3300	EV12
	3/2 N.C. - 3/2 N.A.			80	50	250	G 2	9800	EV16

N.B.: PER LA VERSIONE N.A. DISPORRE I COLLEGAMENTI COME INDICATO:

1 = SCARICO
2 = UTILIZZO
3 = POMPA

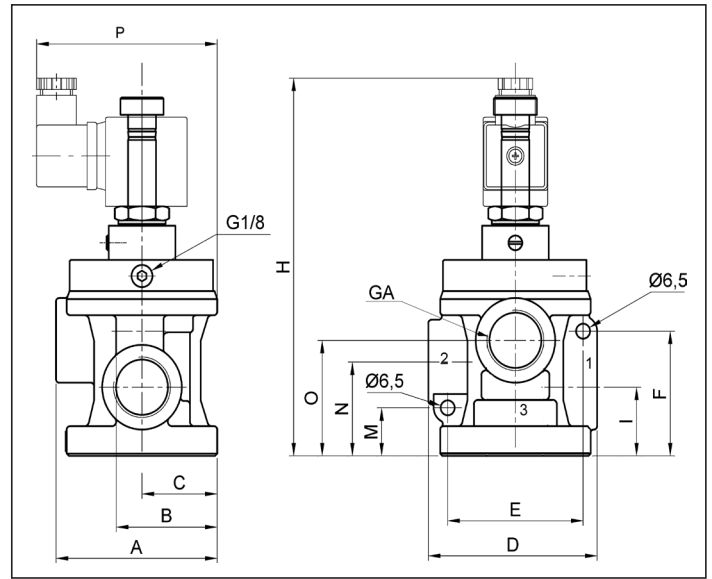
* LE SIGLE DELLE ELETTROVALVOLE SI INTENDONO SENZA BOBINE

EV8 - EV4 - EV3



SIGLA	A	B	C	D	E	F	G	GA	H	I	L	M	N	P
EV8	25	11	17.5	35	19.7	21.7	M5	G 1/8	112.7	7	52.7	9.2	28	65
EV4	32	17	23	50.5	28	28	G 1/8	G 1/4	136	-	69.5	17	41	89
EV3	32	17	23	50.5	28	28	G 1/8	G 3/8	136	-	69.5	17	41	89

EV2 - EV6 - EV1 - EV12 - EV16



SIGLA	A	B	C	D	E	F	GA	H	I	M	N	O	P
EV2	75	47	35	78.5	63	54.5	G 1/2	152	30	21	41	50.5	85.5
EV6	75	47	35	78.5	63	54.5	G 3/4	152	30	21	41	50.5	85.5
EV1	94	55	45	101	78	62.5	G 1	168	38	25.5	51	64	95
EV12	138	84	59	158	113	113	G 1½	240	68	34	68	96	-
EV16	183.5	113.5	78.5	210	150	152	G 2	310	92	48	92	129	-