

**PRESA DI FORZA A
COMANDO PNEUMATICO
PNEUMATIC CLUTCH
POWER TAKE-OFF**

CODICE PTO
PTO CODE

052-016-00137

CAMBIO
GEARBOX

EATON

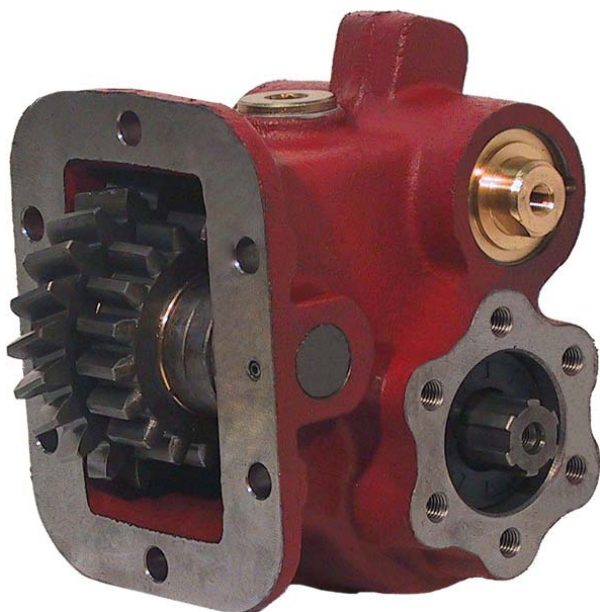
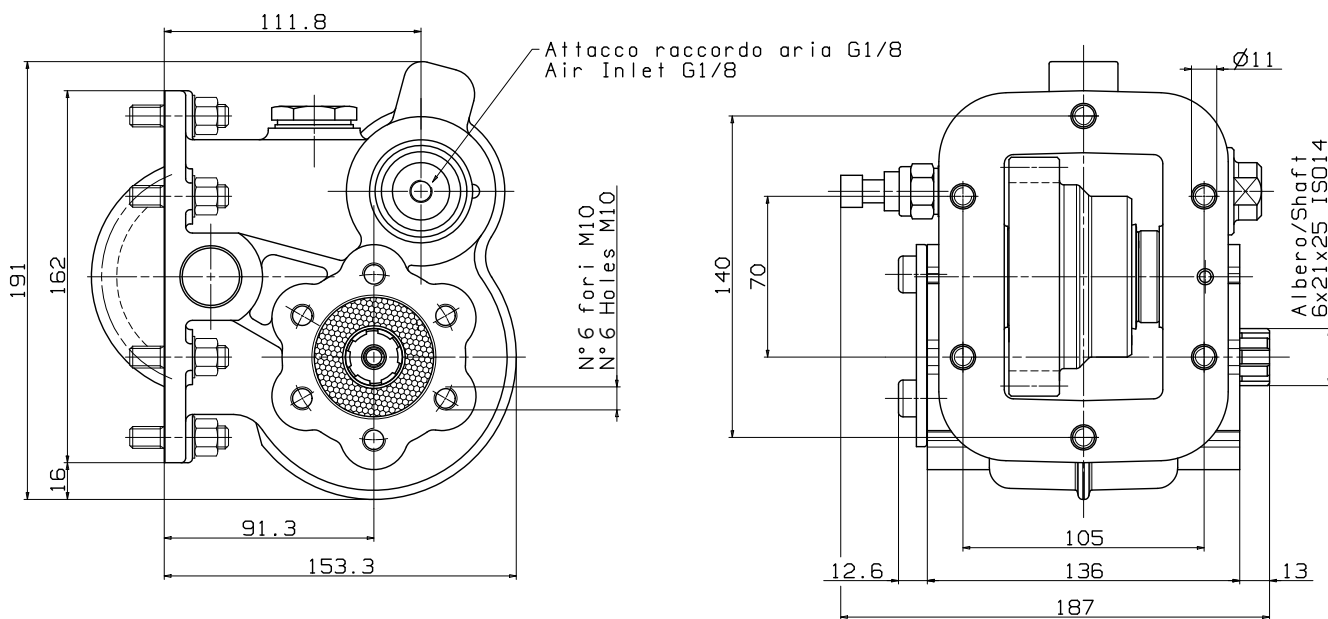
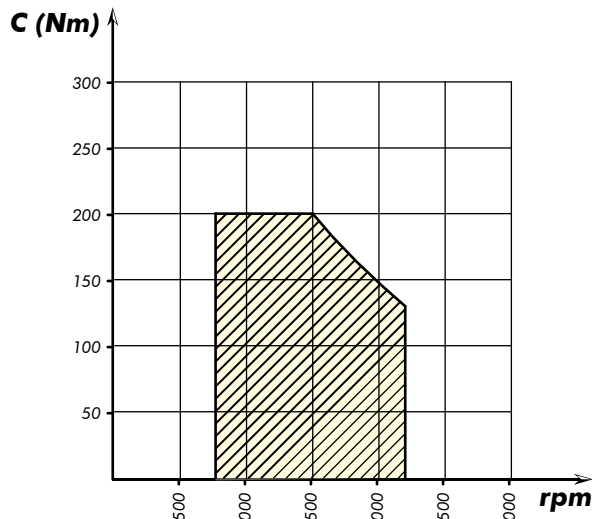


DIAGRAMMA DI UTILIZZO
WORKING CONDITION



Tipo cambio Gearbox	Codice PTO PTO code	Versione Version	Giri pto a 1000 giri motore Pto ratio@1000 eng.rpm	Coppia massima Max torque	Lato montaggio Mounting side	Uscita Output	Rotazione Rotation	Kit di montaggio Mounting kit	Peso Weight
			rpm	Nm					Kg
FSO 6406A FSO 8406A	052-016-00137	13	1056	200	Dx Right	Posteriore basso Rear down	Orario Cw	154-002-02180	11,1

Data: Martedì 29 maggio 2018

Codice foglio: 997-252-01613 Rev: AA